

**ФЕДЕРАЛЬНЫЙ ИНТЕРНЕТ-ЭКЗАМЕН ДЛЯ ВЫПУСКНИКОВ
БАКАЛАВРИАТА И СПЕЦИАЛИТЕТА (ФИЭБ)**

**СПЕЦИАЛЬНОСТЬ
10.05.02 ИНФОРМАЦИОННАЯ БЕЗОПАСНОСТЬ
ТЕЛЕКОММУНИКАЦИОННЫХ СИСТЕМ**

ПРИМЕРЫ ЗАДАНИЙ ПИМ

ЧАСТЬ 1 ПИМ

Дисциплина «Защита и обработка конфиденциальных документов»

Задание (укажите не менее двух вариантов ответов)

Основными формами организации процесса обработки и хранения документов являются ...

Варианты ответов:

- 1) смешанная
- 2) безбумажная
- 3) электронная
- 4) централизованная
- 5) управленческая
- 6) производственная
- 7) децентрализованная

Дисциплина «Защита информации от утечек по техническим каналам»

Задание (установите соответствие между нумерованными объектами в формулировке задания и вариантами ответов)

Установите соответствие между мероприятиями, проводимыми с целью выявления технических каналов утечки информации, и их содержанием.

1. Проверка
2. Обследование
3. Исследование

Варианты ответов:

- 1) анализ состояния защиты ИТ-инфраструктуры, выявление потенциальных угроз и уязвимостей в системе информационной безопасности
- 2) поиск и обнаружение электронных средств съема информации в ограждающих конструкциях, мебели и предметах интерьера защищаемого помещения
- 3) поиск и обнаружение электронных устройств съема информации, установленных в технических средствах
- 4) выявление технических каналов утечки защищаемой информации и оценка соответствия защиты информации требованиям нормативных и правовых документов в области безопасности информации

Дисциплина «Математическая логика и теория алгоритмов»

Задание (установите соответствие между нумерованными объектами в формулировке задания и вариантами ответов)

Установите соответствие между предикатом и его инверсией.

1. $A(x) = \{x \wedge b \equiv 1\}$

2. $A(x) = \{x \rightarrow b\}$
3. $A(x) = \{x \equiv b\}$
4. $A(x) = \{(x \rightarrow b) \vee (b \rightarrow x)\}$

Варианты ответов:

- 1) $\{x \vee \neg b\}$
- 2) $\{x \vee b \wedge \neg(x \wedge b)\}$
- 3) $\{x \equiv b\}$
- 4) $\{\neg x \vee \neg b\}$
- 5) 0

Дисциплина «Методы и средства криптографической защиты»

Задание (укажите не менее двух вариантов ответов)

Нормативными документами, устанавливающими требования к средствам электронной подписи, являются ...

Варианты ответов:

- 1) Федеральный закон № 152-ФЗ от 27.07.2006 г.
- 2) Федеральный закон № 63-ФЗ от 06.04.2011 г.
- 3) Федеральный закон № 149-ФЗ от 27.07.2006 г.
- 4) Федеральный закон 98-ФЗ от 29.07.2004 г.
- 5) Приказ ФСБ РФ № 796 от 27.12.2011 г.

Дисциплина «Организационно-правовое обеспечение информационной безопасности»

Задание (введите ответ в поле)

В соответствии с Указом Президента Российской Федерации № 212 от 19.02.99 г., межотраслевую координацию и функциональное регулирование деятельности по обеспечению защиты (некриптографическими методами) информации, содержащей сведения, составляющие государственную и служебную тайну, осуществляет ... (Введите название организации в виде аббревиатуры.)

Введите ответ

Дисциплина «Основы информационной безопасности»

Задание (элементы доступны для перетаскивания)

Установите соответствие между объектами информационной безопасности и категорией, к которой они относятся.

Ресурсные объекты	
Физические объекты	
Пользовательские объекты	

Варианты ответов:

- 1) здания
- 2) средства и каналы связи

- 3) персонал, обслуживающий информационные системы
- 4) владельцы информации
- 5) аппаратное обеспечение информационных систем
- 6) персональные данные
- 7) территория
- 8) виртуальная информация
- 9) программное обеспечение
- 10) процессы обработки данных

Дисциплина «Программно-аппаратные средства защиты информации»

Задание (установите соответствие между нумерованными объектами в формулировке задания и вариантами ответов)

Установите соответствие между названиями процессов и их содержанием.

1. Идентификация
2. Аутентификация
3. Авторизация

Варианты ответов:

- 1) процедура проверки подлинности, доказательство того, что пользователь именно тот, за кого себя выдает
- 2) предоставление определенных прав пользователю
- 3) устранение защиты программного обеспечения
- 4) процесс распознавания пользователя по его идентификатору

Дисциплина «Сети и системы передачи информации»

Задание (установите соответствие между нумерованными объектами в формулировке задания и вариантами ответов)

Установите соответствие между приложениями и номерами well-known портов.

1. Telnet
2. SSH
3. HTTP
4. HTTPS

Варианты ответов:

- 1) 80
- 2) 23
- 3) 443
- 4) 64
- 5) 22

Дисциплина «Техническая защита информации»

Задание (укажите не менее двух вариантов ответов)

Эффективность защиты информации определяется ее ...

Варианты ответов:

- 1) активностью
- 2) комплексностью
- 3) своевременностью
- 4) целесообразностью
- 5) масштабностью
- 6) непрерывностью

Дисциплина «Технологии и методы программирования»

Задание (укажите не менее двух вариантов ответов)

Программа содержит объявления:

```
float a, b; int k; void f(float *, float *, int);
```

Правильными операторами вызова функции **f** являются ...

Варианты ответов:

- 1) f(&a, &b, k);
- 2) f(&a, b, &k);
- 3) f(&b, &a, k);
- 4) f(&a, &b, 2);
- 5) f(a, &b, k);

Дисциплина «Управление информационной безопасностью»

Задание (элементы доступны для перетаскивания)

Установите соответствие между целями обеспечения информационной безопасности и их содержанием.

1. Конфиденциальность –

2. Целостность –

3. Доступность –

Варианты ответов:

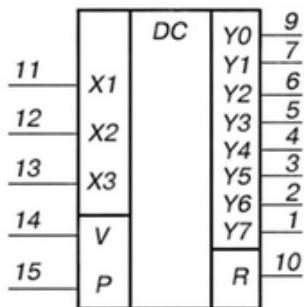
- 1) обеспечение своевременного и надежного доступа к информации и информационным сервисам
- 2) возможность однозначно идентифицировать автора или источник информации
- 3) состояние доступности информации только авторизованным пользователям, процессам и устройствам
- 4) отсутствие неправомерных искажений, добавлений или уничтожения информации

Дисциплина «Электроника и схемотехника»

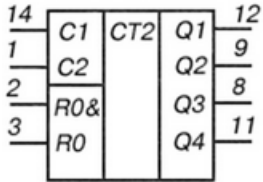
Задание (установите соответствие между нумерованными объектами в формулировке задания и вариантами ответов)

Установите соответствие между условно-графическими обозначениями микросхем средней степени интеграции и их названием.

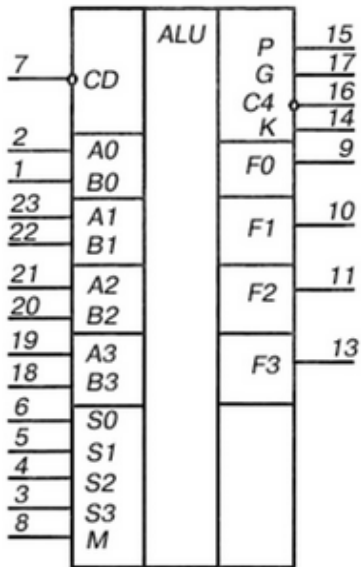
1.



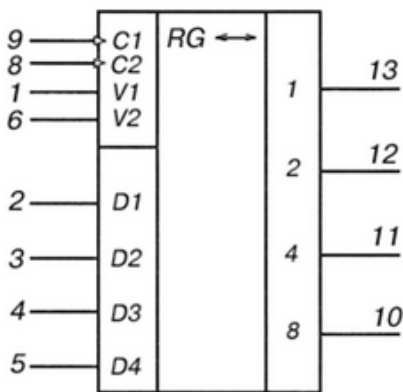
2.



3.



4.



Варианты ответов:

- 1) дешифратор
- 2) мультиплексор
- 3) регистр
- 4) арифметико-логическое устройство
- 5) счетчик

ЧАСТЬ 2 ПИМ

Кейс-задание

(Тип задач профессиональной деятельности: проектный)

Предпринимателей в России активно атаковали банковские вирусные программы «Buhtrap» и RTM, которые предоставляют своим операторам полный контроль над зараженной системой, а их главным предназначением является кража денежных средств с банковских счетов.

Распространяются данные троянские программы через фишинговые письма близкого к бухгалтерской тематике содержания с помощью внедренного в новостные ресурсы эксплойта в том случае, если жертва пользуется браузером Internet Explorer.

Защитить информацию от утечки, а средства клиентов банка от кражи способны используемые средства криптографической защиты информации.

Краткое содержание информации	Имя файла	Скачать файл	
Схема «Средства криптографической защиты информации»	3k2_Prill	PDF	DOCX

Подзадача 1 (укажите не менее двух вариантов ответов)

Действиями, выполнение которых позволит снизить риск реализации угрозы кражи средств с банковских счетов, являются ...

Варианты ответов:

- 1) повышение информационной грамотности сотрудников
- 2) аудит информационной безопасности
- 3) шифрование учетных данных
- 4) контроль посещения web-ресурсов сотрудниками банка
- 5) строгое соблюдение сотрудниками положений политики информационной безопасности
- 6) своевременное обновление программного обеспечения Internet Explorer и операционной системы Windows

Подзадача 2 (укажите не менее двух вариантов ответов)

К объектам, составляющим банковскую тайну и подлежащим защите, относятся ...

Варианты ответов:

- 1) сведения о сотрудниках банка
- 2) сведения о банковских счетах
- 3) информация об операциях по банковскому счету
- 4) сведения о банковских вкладах
- 5) информация о режиме работы банка
- 6) частная жизнь клиентов банка

Подзадача 3 (укажите не менее двух вариантов ответов)

К средствам криптографической защиты информации и данным относятся программы или устройства, которые выполняют следующие функции ...

Варианты ответов:

- 1) генерирование электронной подписи
- 2) блокирование действий вирусных программ
- 3) запуск антивирусного программного обеспечения
- 4) шифровка трафика
- 5) шифровка документов

Подзадача 4 (установите правильную последовательность в предложенной совокупности ответов)

Установите последовательность событий в случае функционирования средств криптографической защиты информации (СКЗИ).

При решении задания используйте файл 3k2_Prill.

Варианты ответов:

- 1) шифрование документа
- 2) передача документа
- 3) расшифровка документа
- 4) создание документа
- 5) проверка целостности электронной подписи

Подзадача 5 (укажите не менее двух вариантов ответов)

Характеристиками закрытого ключа электронной подписи являются ...

Варианты ответов:

- 1) защищен паролем
- 2) необходим для проверки электронной подписи
- 3) известен всем пользователям системы
- 4) устанавливает авторство документа
- 5) хранится на ключевом носителе (токене)

ПРИЛОЖЕНИЯ К КЕЙС-ЗАДАНИЮ

Приложение 3k2_Pril1



Система функционирования средств
криптографической защиты информации